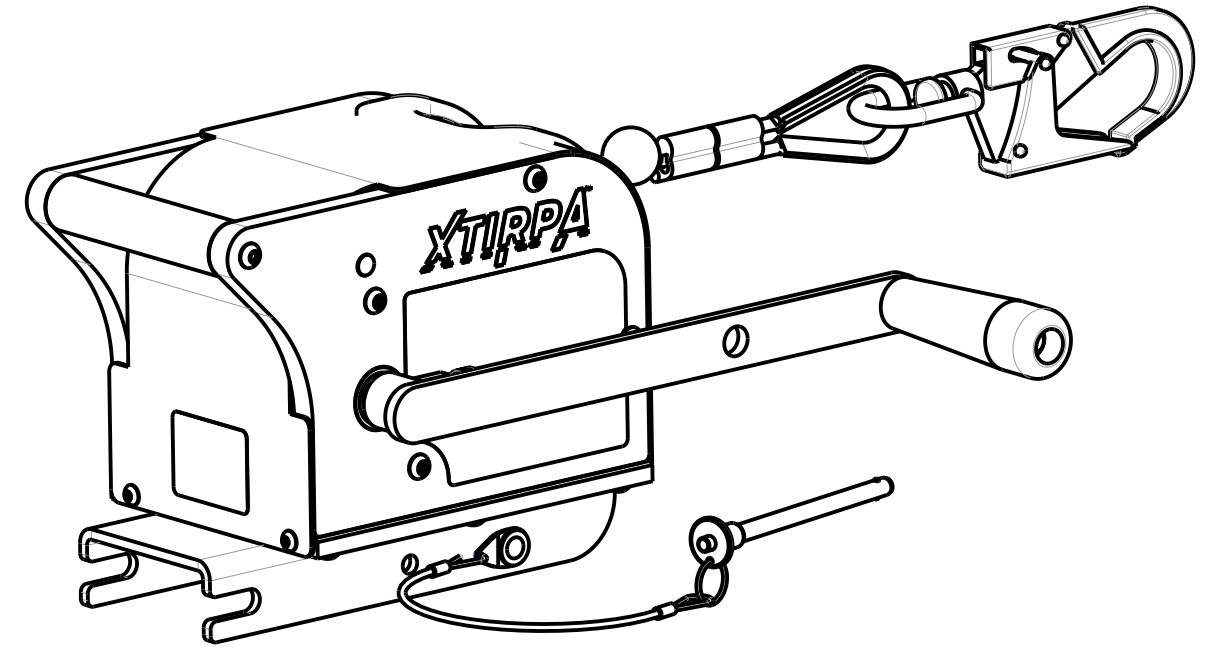
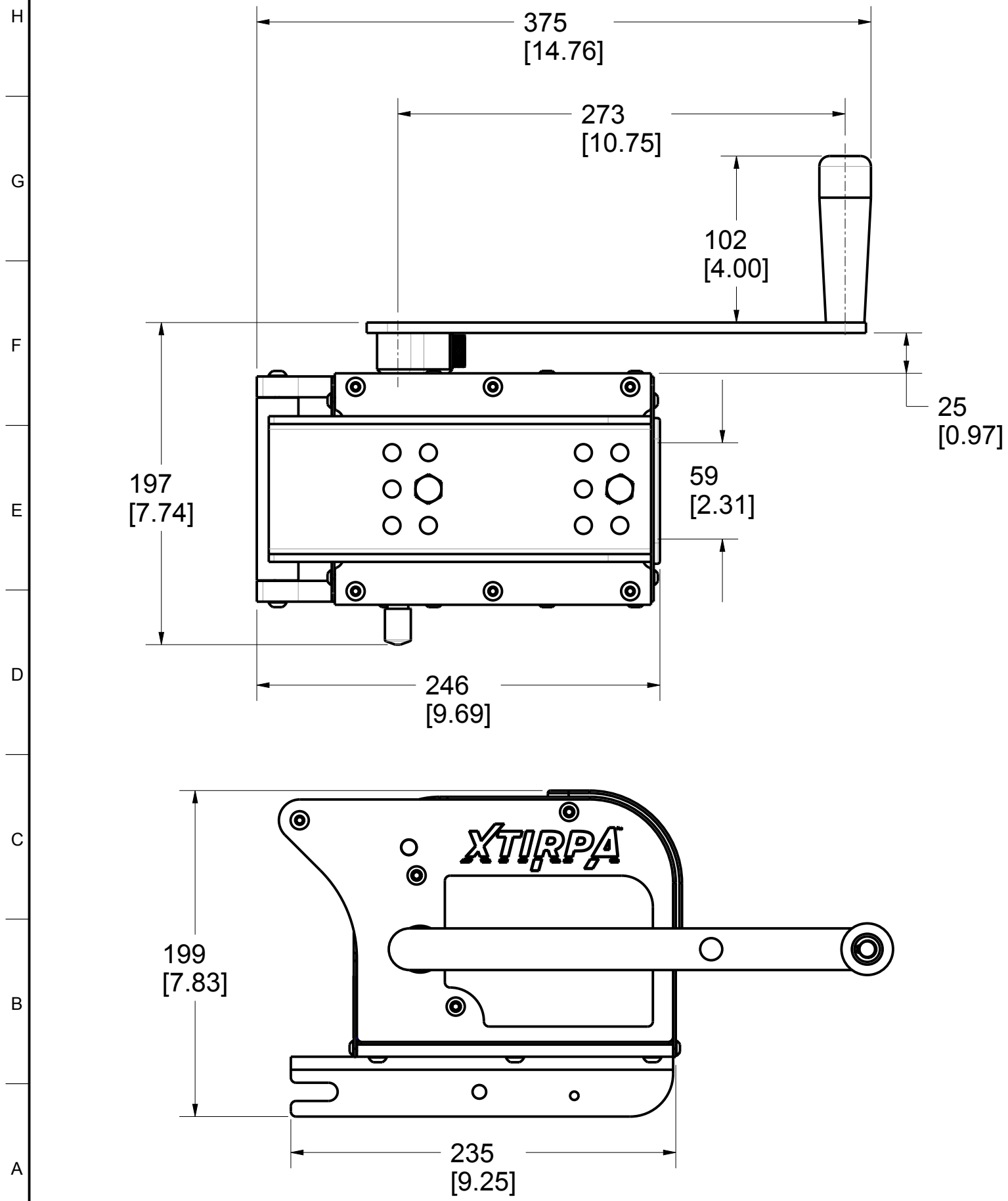
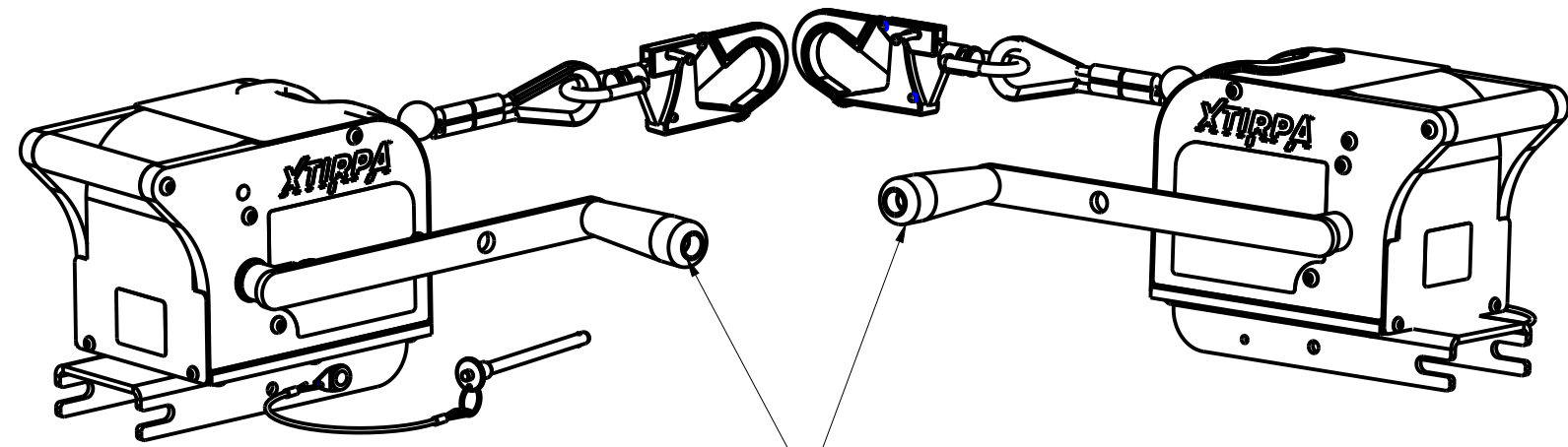
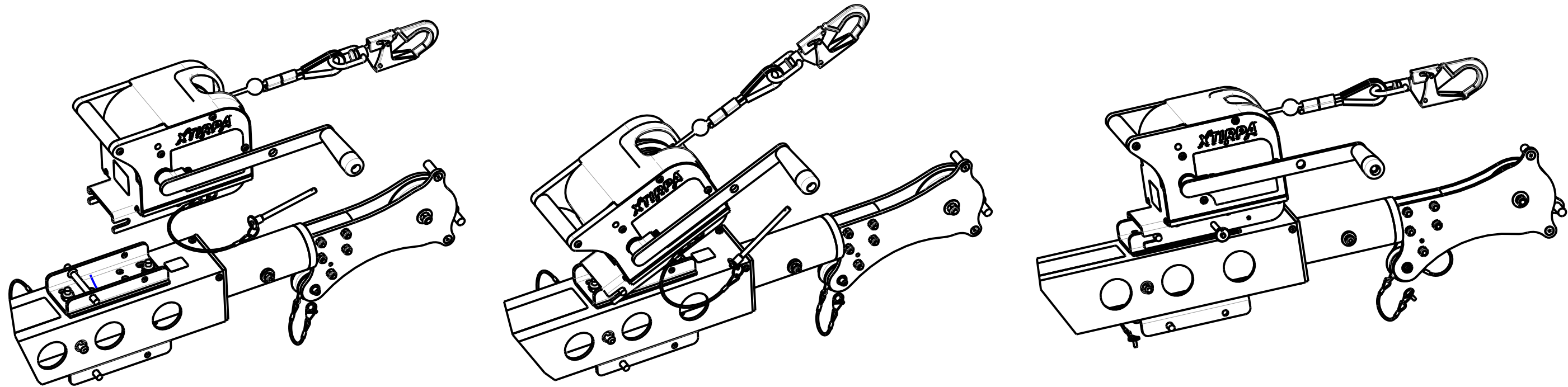


Numéro du produit: IN-2477(S)

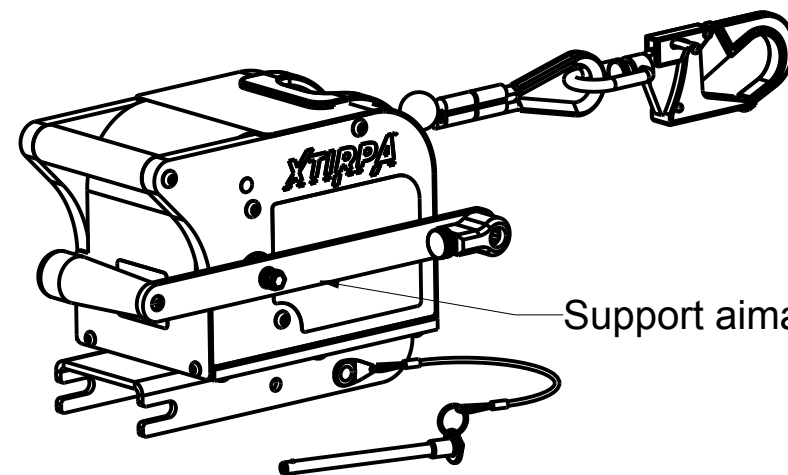


PAT.NO.:				
PRODUITS DE SERVICE PUBLICS INNOVA INC. INNOVA PUBLIC UTILITY PRODUCTS INC.				
<small>© 9105-0732 QUEBEC INC., sous licence exclusive à PRODUITS DE SERVICES PUBLICS INNOVA INC., (ci-après « INNOVA »). Tous droits réservés. Protégé par la Loi sur le Droit d'Auteur au Canada et les traités et conventions internationales en matière de droit d'auteur. Les violeurs sont sujets à poursuites criminelles et autres recours légaux pour contrefaçon. Toute reproduction, adaptation ou autre usage ou divulgation quelconque, en tout ou en partie, et sous quelque sous forme ou par quelque moyen que ce soit, est strictement interdite et nécessite le consentement écrit préalable de INNOVA. Les données sont la propriété exclusive de 9105-0732 QUEBEC INC., sous licence exclusive à INNOVA et ne peuvent non plus être utilisées ou divulguées d'une quelconque façon sans le consentement écrit préalable de INNOVA.</small>				
POIDS:	TITRE:			
	Treuil XTIRPA (TM) 15m (49 pi) IN-2477 Treuil XTIRPA (TM) 10.5m (35 pi) IN-2477-S			
COULEUR:	Materiau:	FEUILLE(S):	PROJET:	Rev.
		1 / 4	IN-2477(S)	

Numéro du produit: IN-2477(S)



Poignée interchangeable à verrouillage positif



Support aimanté

PAT.NO.:				
<p>PRODUITS DE SERVICE PUBLICS INNOVA INC. INNOVA PUBLIC UTILITY PRODUCTS INC.</p> <p><small>© 9105-0732 QUEBEC INC., sous licence exclusive à PRODUITS DE SERVICES PUBLICS INNOVA INC., (ci-après « INNOVA »). Tous droits réservés. Protégé par la Loi sur le Droit d'Auteur au Canada et les traités et conventions internationales en matière de droit d'auteur. Les violateurs sont sujets à poursuites criminelles et autres recours légaux pour contrefaçon. Toute reproduction, adaptation ou autre usage ou divulgation quelconque, en tout ou en partie, et sous quelque sous forme ou par quelque moyen que ce soit, est strictement interdite et nécessite le consentement écrit préalable de INNOVA. Les données sont la propriété exclusive de 9105-0732 QUEBEC INC., sous licence exclusive à INNOVA et ne peuvent non plus être utilisées ou divulguées d'une quelconque façon sans le consentement écrit préalable de INNOVA.</small></p>				
POIDS:	TITRE:			
	<p>Treuil XTIRPA (TM) 15m (49 pi) IN-2477</p> <p>Treuil XTIRPA (TM) 10.5m (35 pi) IN-2477-S</p>			
COULEUR:	Materiau:	FEUILLE(S):	PROJET:	Rev.
		2 / 4	IN-2477(S)	

SPÉCIFICATIONS

Cet équipement est considéré comme un appareil de levage et non comme un équipement de protection complet. Lorsqu'il est utilisé avec des personnes, cet appareil doit être utilisé conjointement avec un système antichute personnel qui limite la force d'arrêt maximale (MAF) à 6,0 kN.

	IN-2477	IN-2477-S
Charge max de travail (CMT) :	59-141 kg (130-310 lb)	
Force de manivelle max:	≤133 N (30 lbf)	
Température de service	-10°F (-25°C) to 130°F (54°C)	
Résistance à la rupture min:	13.8 kN (3 102 lbf)	
Diamètre du câble (∅):	4.8 mm (0.189 in)	5.8 mm (0.228 in)
Force min déroulement du câble:	6.8 kg (15 lb)	
Longueur de câble:	15 m (49 ft)	10.7 m (35 ft)
Matériau du câble:	Acier Galvanisé	Acier inoxydable
Type de câble:	7 x 19	
Rupture du câble min:	22.3 kN (5 000 lbf)	
Poids de l'appareil de levage:	11.3 kg (24.9 lb)	11.1 kg (24.4 lb)

NORMES ET STANDARDS

Nom	Classification	Année	Utilisateurs
ANSI 2117.1		2022	1
EN 1496		2017	1
Machinery directive 2006/42/EC			1

MATÉRIAUX ET CONSTRUCTION

Structure:	Aluminium
Quincailleries:	Acier Inoxydable
Finis de surface:	Anodisé

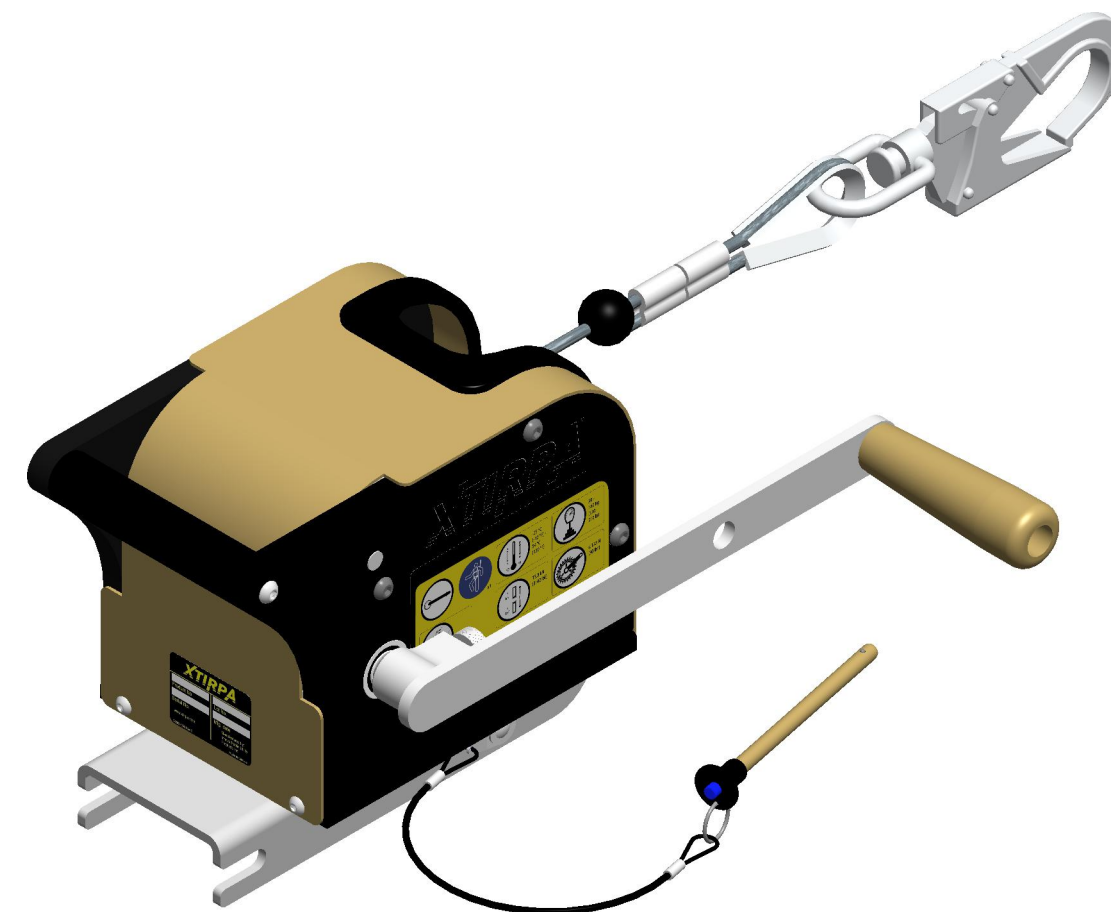
RESTRICTIONS

Cet équipement doit être utilisé uniquement avec les produits approuvés par Innova Public Utility Products Inc.

Cet équipement ne doit pas être utilisé comme équipement de protection individuelle (EPI) mais en conjonction avec un.

Assurez-vous que tous les goupilles et la quincailleries soient correctement installés avant utilisation. En cas de chute ou si la sécurité de l'équipement est mise en doute, l'équipement doit être immédiatement mis hors service et inspecté par du personnel qualifié avant d'être réutilisé.

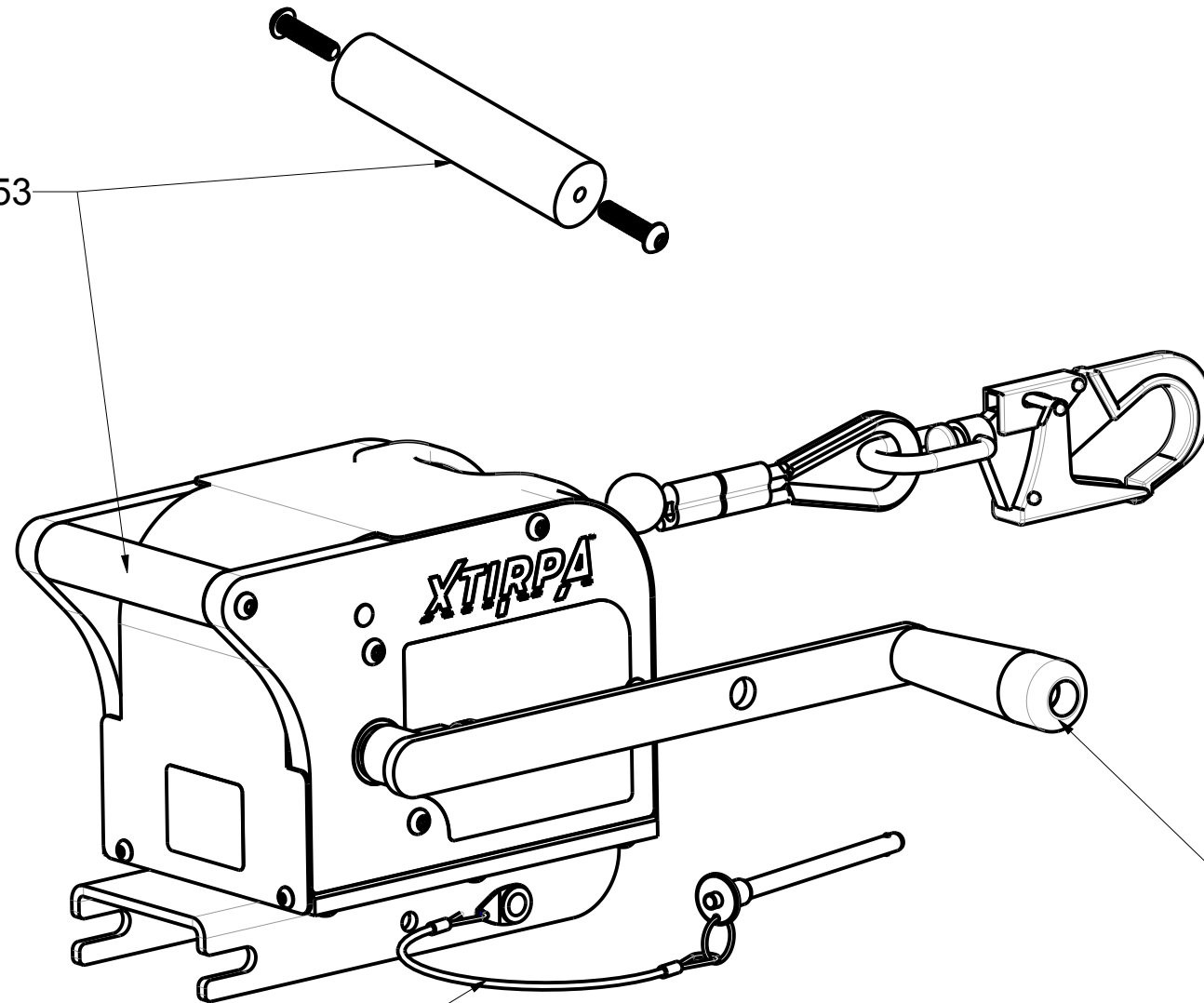
Numéro du produit: **IN-2477(S)**



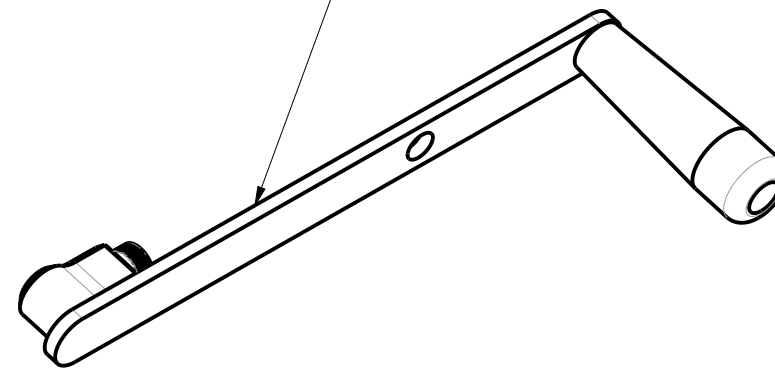
PAT.NO.:			
PRODUITS DE SERVICE PUBLICS INNOVA INC. INNOVA PUBLIC UTILITY PRODUCTS INC.			
<small>© 9105-0732 QUEBEC INC., sous licence exclusive à PRODUITS DE SERVICES PUBLICS INNOVA INC., (ci-après « INNOVA »). Tous droits réservés. Protégé par la Loi sur le Droit d'Auteur au Canada et les traités et conventions internationales en matière de droit d'auteur. Les violateurs sont sujets à poursuites criminelles et autres recours légaux pour contrefaçon. Toute reproduction, adaptation ou autre usage ou divulgation quelconque, en tout ou en partie, et sous quelque forme ou par quelque moyen que ce soit, est strictement interdite et nécessite le consentement écrit préalable de INNOVA. Les données sont la propriété exclusive de 9105-0732 QUEBEC INC., sous licence exclusive à INNOVA et ne peuvent non plus être utilisées ou divulguées d'une quelconque façon sans le consentement écrit préalable de INNOVA.</small>			
POIDS:	TITRE:		
	Treuil XTIRPA (TM) 15m (49 pi) IN-2477 Treuil XTIRPA (TM) 10.5m (35 pi) IN-2477-S		
COULEUR:	Materiau:	FEUILLE(S):	PROJET: Rev.
		3 / 4	IN-2477(S)

Numéro du produit: IN-2477(S)

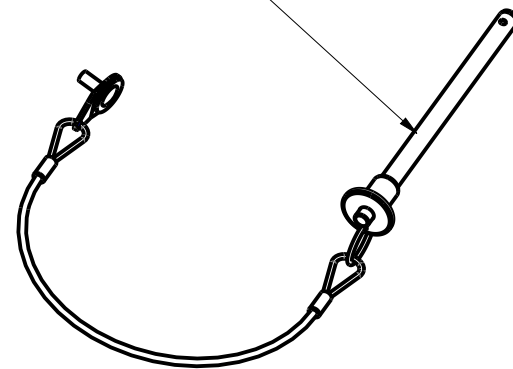
A2477-53




A2477-07



A2375-03



PAT.NO.:				
<p>PRODUITS DE SERVICE PUBLICS INNOVA INC. INNOVA PUBLIC UTILITY PRODUCTS INC.</p> <p><small>© 9105-0732 QUEBEC INC., sous licence exclusive à PRODUITS DE SERVICES PUBLICS INNOVA INC., (ci-après « INNOVA »). Tous droits réservés. Protégé par la Loi sur le Droit d'Auteur au Canada et les traités et conventions internationales en matière de droit d'auteur. Les violateurs sont sujets à poursuites criminelles et autres recours légaux pour contrefaçon. Toute reproduction, adaptation ou autre usage ou divulgation quelconque, en tout ou en partie, et sous quelque sous forme ou par quelque moyen que ce soit, est strictement interdite et nécessite le consentement écrit préalable de INNOVA. Les données sont la propriété exclusive de 9105-0732 QUEBEC INC., sous licence exclusive à INNOVA et ne peuvent non plus être utilisées ou divulguées d'une quelconque façon sans le consentement écrit préalable de INNOVA.</small></p>				
POIDS:	TITRE:			
	<p>Treuil XTIRPA (TM) 15m (49 pi) IN-2477</p> <p>Treuil XTIRPA (TM) 10.5m (35 pi) IN-2477-S</p>			
COULEUR:	Materiau:	FEUILLE(S):	PROJET:	Rev.
		4 / 4	IN-2477(S)	